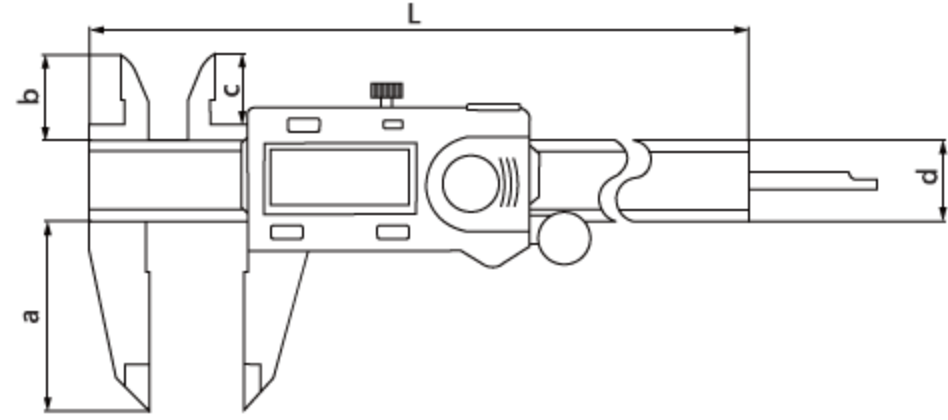


KARBON FİBER DİJİTAL KUMPAS

ÖZELLİKLER

- GENİŞ LCD EKРАН
- İNÇ/METRİK DÖNÜŞÜMÜ
- SIFIRLAMA AÇILIP KAPANDIĞINDA KORUNUR
- CR2032 PİL
- KALİBRASYON SERTİFİKASI



KOD	KAPASİTE	ÖLÇEK	HASSASİYET	L (mm)	a (mm)	b (mm)	c (mm)	d (mm)
AS-310060	0-150 mm	0,1 mm	±0,02 mm	236	40	21	16,5	16